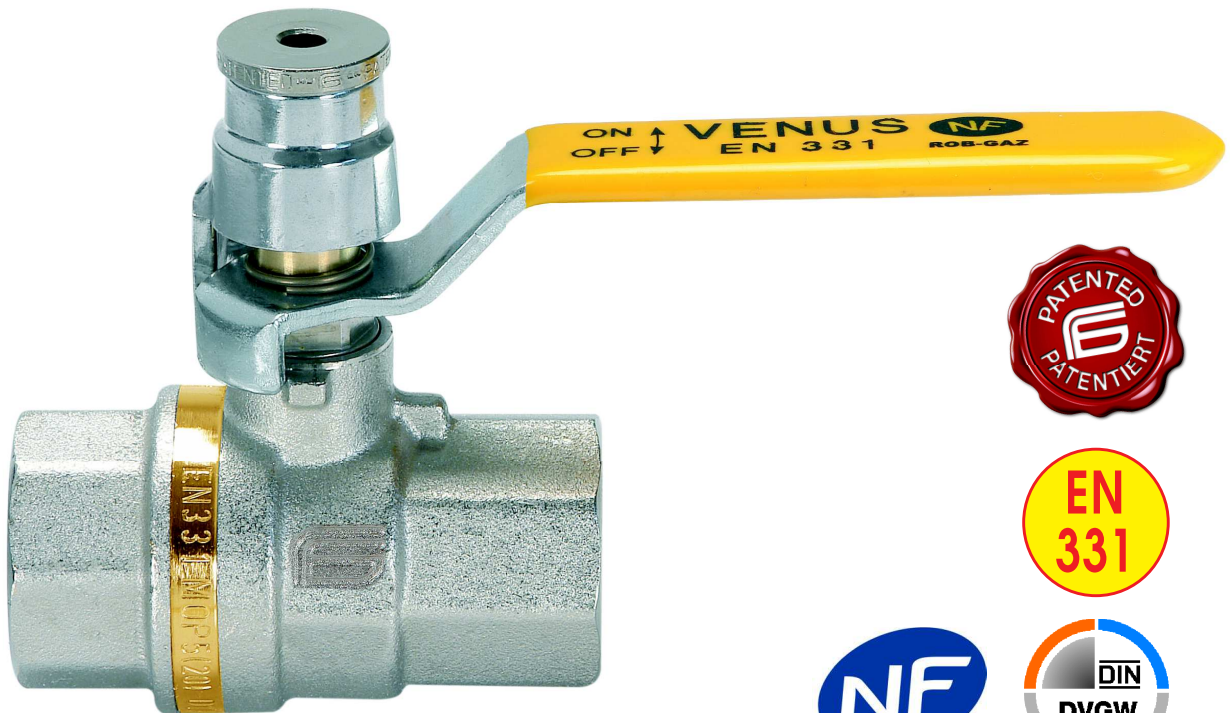


VENUS[®] FASTLOCK



art. 1011....B VENUS F/F anti-tampering lockable valve in the closed position from 1/2" to 1 1/2"
VENUS Kugelhahn F/F mit Aufbruchsicherung, in geschloss. Position verriegelbar, von 1/2" bis 1 1/2"

New anti-tampering blocking system
FASTLOCK: simple and fast.

Neues aufbruchsicheres Sperrsystem FAST-
LOCK – einfach und schnell zu bedienen.

With little pressure the valve can be
sealed in the closed (OFF) position.

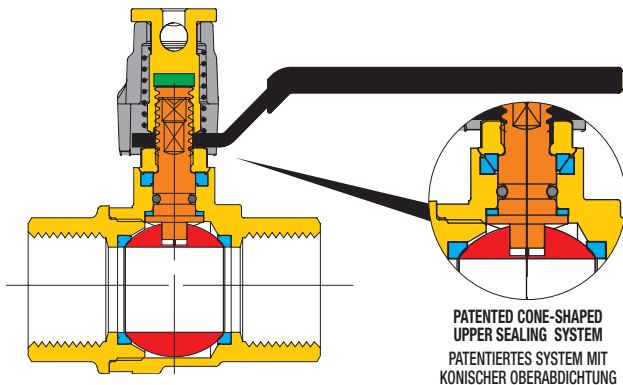
Eine leichte Druckausübung genügt und der
Kugelhahn wird in Off-Position gesperrt.

The valve can be protected from tampe-
ring and/or accidental operation.

Der Kugelhahn ist folglich vor einem
Aufbruch und/oder einer unbeabsichtigten
Betätigung geschützt.



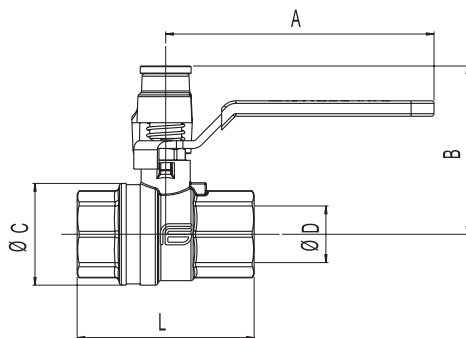
SECTION / QUERSCHNITT



LIST OF COMPONENTS: description/materials/treatments TEILELISTE: Beschreibung / Werkstoffe / Behandlungen

Body and threaded end Gehäuse und Gewindemuffe	●	CW617N (Pb ≤ 2,2% DIN 50930T6)
Gland Stopfbuchse	●	CW617N (Pb ≤ 2,2% DIN 50930T6)
Stem Betätigungsspindel	●	CW617N (Pb ≤ 2,2% DIN 50930T6)
Chromium pl. polished ball Blank verchromte Kugel	●	CW617N (Pb ≤ 2,2% DIN 50930T6)
Seats Dichtungen	●	PTFE
Stem packing O-ring O-Ring Schaltwellenabdichtung	●	NBR
Operating device Betätigungselement	●	zinc plated steel / zinkstahl
Fixing screw Befestigungsmutter	●	CW614N
Blocking system Sperrsystem	●	aluminium alloy / alu-Legierung
Spring Feder	●	stainless steel AISI302 / Edelstahl AISI 302
Surface treatment Außenbehandlung	-	brilliant nickel-plating / glänzend vernickelte Oberfläche

DIMENSIONS / ABMESSUNGEN



VALVE DIMENSIONS PER TYPE AND SIZE KUGELHAHNGRÖSSE NACH TYP UND MASS

nominal diameter mm Nenndurchmesser mm	12	15	20	25	32					
size in inches Zoll Abmessung	1/2"	3/4"	1"	1 1/4"	1 1/2"					
Ø D bore mm Ø D durchgang mm	12,4	18,4	22,4	30,5	38,5					
A mm	85	105	105	130	130					
B mm	58	64,5	81	84,5	89,5					
Ø C mm	31,5	39	48	60	59,5					
L mm	58	78	65	95	120					

TECHNICAL FEATURES:

Temperature limits: for gas from -20°C to +60°C

Pressure limits: for gas MOP5 (20)

SPECIFIC FEATURES:

- The VENUS LOCK valve is provided with the new anti-tampering system **FASTLOCK**. With a little manual pressure, a padlock can be inserted so that the valve can be locked in the closed (OFF) position. The valve can be protected from tampering and/or accidental operation. Padlock suggested Ø6.

Bore: full.
Stem: anti blow out.
Seats: high resistance virgin PTFE.
Upper seal: **4 seals**
1 PTFE ring - high pressure
2 anti-friction self-adjusting cone shaped seals, in PTFE - medium and low pressure
1 O-Ring - low pressure

Application fields

The VENUS series is particularly recommended in gas installations (families 1°, 2°, 3° EN 437).

Threaded end connections:

- Standard female according to UNI ISO 7/1 (UNI ISO 10226).

Operation devices:

Anti-tampering steel lever.

All the valves comply with the regulation **CE 97/23/CE** and are tested 100% on pneumatic seal with electronic control.

ALLGEMEINE DATEN DER STANDARDAUSFÜHRUNG:

Temperaturbereich: für Gas von -20°C bis +60°C

Betriebsdruck: für Gas MOP5 (20)

SONSTIGE VORTEILE DER STANDARDAUSFÜHRUNG:

- Der Kugelhahn VENUS LOCK ist mit dem neuen aufbruchssicheren und patentgeschützten Sperrsystem **FASTLOCK** ausgestattet. Durch eine leichte Druckausübung kann ein Vorhängeschloss eingefügt und der Kugelhahn in OFF-Position gesperrt werden. Der Kugelhahn ist folglich vor einem Aufbruch und/oder einer unbeabsichtigten Betätigung geschützt. Es empfiehlt sich der Einsatz eines Vorhängeschlosses Ø6.

Durchgang: voll.
Spindel: Ausblasesicherheitspindel.
Sitzdichtungen: reines, hochfestes PTFE.
Obere Abdichtung: **4 Dichtungen**
1 PTFE-Ring - Hochdruck.
2 konische, reibungsverhindernde PTFE gegen PTFE Dichtungen - bei Mittel- und Niederdruck.
1 O-Ring - Niederdruck.

Anwendungsbereich:

Die Baureihe VENUS ist besonders für Gasversorgungsanlagen der 1.-2.-3. Familie (EN 437) geeignet.

Gewindeanschlüsse:

- Innengewinde nach UNI ISO 7/1 (UNI EN 10226).

Betätigungselemente:

Sicherungshebel aus Stahl.

Alle Kugelhähne berücksichtigen die **EG-Richtlinie 97/23/EG** und werden 100% mit einem Verfahren kontrolliert, das eine elektronisch gesteuerte Luftdichtheitsprüfung vorsieht.

KIT K006: Lockable lever kit (closed position only)

KIT K006: Kit verriegelbarer Handhebel (nur geschlossene Position)

