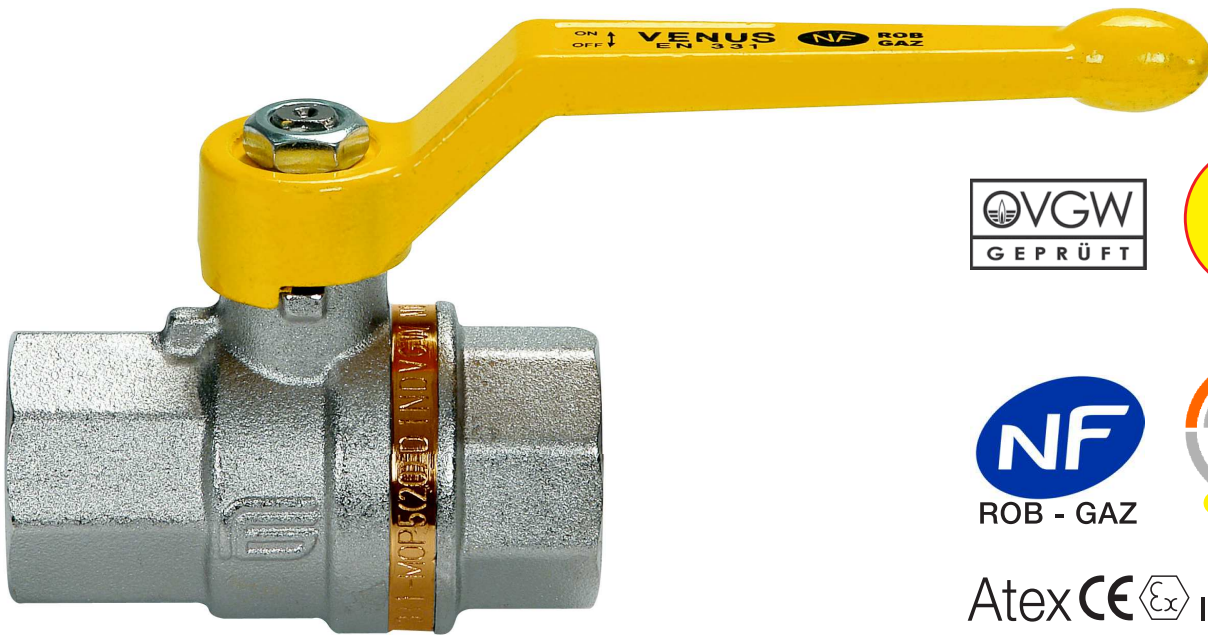


VENUS®



* bis 2"

* until 2"



ROB - GAZ

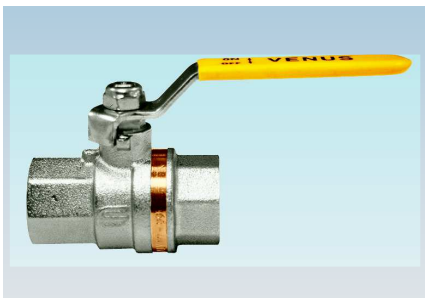


Atex CE  II 2 GD

* Marking Atex on request
* Atex Markierung auf Anfrage

art. 1001 F/F with aluminium lever from 1/4" to 4"
F/F mit Alu-Handhebel von 1/4" bis 4"

art. 1002 M/F with aluminium lever from 1/4" to 2 1/2"
M/F mit Alu-Handhebel von 1/4" bis 2 1/2"



art. 1011 F/F with steel lever from 1/4" to 4"
F/F mit Stahlhandhebel von 1/4" bis 4"

art. 1012 M/F with steel lever from 1/4" to 2 1/2"
M/F mit Stahlhandhebel von 1/4" bis 2 1/2"



art. 1021 F/F with T-handle from 1/4" to 1"
F/F mit Flügelgriff von 1/4" bis 1"

art. 1022 M/F with T-handle from 1/4" to 1"
M/F mit Flügelgriff von 1/4" bis 1"



art. 1041 F/F with square cap from 1/4" to 4"
F/F mit Vierkantkappe von 1/4" bis 4"

art. 1042 M/F with square cap from 1/4" to 2 1/2"
M/F mit Vierkantkappe von 1/4" bis 2 1/2"



art. 1051 F/F with cap for buried service from 1/4" to 4"
F/F mit Kappe für Straßenanschlüsse von 1/4" bis 4"

art. 1052 M/F with cap for buried service from 1/4" to 2 1/2"
M/F mit Kappe für Straßenanschlüsse von 1/4" bis 2 1/2"



art. 1061 F/F with sealing cap from 1/2" to 4"
F/F mit plombierbarer Kappe von 1/2" bis 4"

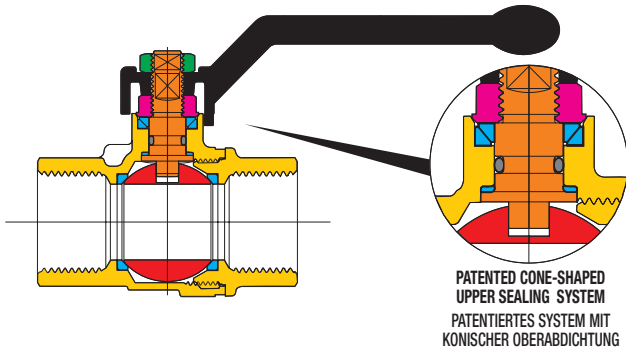
art. 1062 M/F with sealing cap from 1/2" to 2 1/2"
M/F mit plombierbarer Kappe von 1/2" bis 2 1/2"



art. 1021..F F/F with sealing drilling
F/F mit plombierbarer Öffnung

art. 1022..F M/F with sealing drilling
M/F mit plombierbarer Öffnung

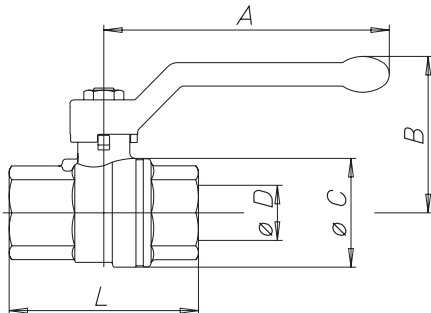
SECTION / QUERSCHNITT



LIST OF COMPONENTS: description/materials/treatments TEILELISTE: Beschreibung / Werkstoffe / Behandlungen

Body and threaded end Gehäuse und Gewindemuffe	●	CW617N (Pb ≤ 2,2% DIN 50930T6)
Gland Stopfbuchse	●	CW617N
Stem Betätigungsspindel	●	CW617N (Pb ≤ 2,2% DIN 50930T6)
Chromium pl. polished ball Blank verchromte Kugel	●	CW617N (Pb ≤ 2,2% DIN 50930T6)
Seats Dichtungen	●	PTFE
Stem packing O-ring O-Ring Schaltwellenabdichtung	●	NBR
Operating device Betätigungselement	●	aluminium alloy / alu-Legierung
Fixing screw Befestigungsmutter	●	zinc plated steel / zinkstahl
Surface treatment Außenbehandlung	-	brilliant nickel-plating, two colours glänzend vernickelte Oberfläche, zweifarbig

DIMENSIONS / ABMESSUNGEN



VALVE DIMENSIONS PER TYPE AND SIZE KUGELHAHNGRÖSSE NACH TYP UND MASS

nominal diameter mm Nenn Durchmesser mm	8	10	15	20	25	32	40	50	65	80	100
size in inches Zoll Abmessung	1/4"	3/8"	1/2"	3/4"	1"	1 1/4"	1 1/2"	2"	2 1/2"	3"	4"
Ø D bore mm Ø D durchgang mm	10	10	15	20	25	32	40	50	65	80	100
A mm	85	85	85	105	105	130	130	165	260	260	260
B mm	41	41	49	57	61	75	81	97	116	127	142
Ø C mm	23	24	32	40	48	60	72	88	111	135	167
F/F - L mm	49	50	61	70	84	98	108	130	159	182	219
M/F - L mm	52	54	67	78	89	104	114	136	162	-	-

TECHNICAL FEATURES:

Temperature limits: for gas from -20°C to +60°C

Pressure limits: for gas MOP5 (20)

SPECIFIC FEATURES:

- The VENUS valve, with full bore, has been designed to comply with European regulation EN331 covering gas ball valves. Its construction guarantees excellent reliability at low and very low pressures which are typical in gas installations.

Bore: full.
Stem: anti blow out.
Seats: high resistance virgin PTFE.
Upper seal: **4 seals**
1 PTFE ring - high pressure
2 anti-friction self-adjusting cone shaped seals, in PTFE - medium and low pressure
1 O-Ring - low pressure

Application fields:

The VENUS series is particularly recommended in gas installations families 1°, 2°, 3° (EN437).

- The VENUS valve complies to the Norm ATEX 94/9/CE concerning the protection of systems for use in potentially explosive atmospheres (group II category 2) ATEX marking is at customer's request (please specify when ordering).

* On request the valve is available with **ATEX** certificate.

Threaded end connections:

- Standard female and male according to UNI ISO 7/1 (UNI ISO 10226).

Operation devices:

Aluminium lever, aluminium T-handle, steel lever, square cap, adaptor for buried service, sealing cap sealable T-handle. Available colours: yellow.

All the valves comply with the regulation **CE 97/23/CE** and are tested 100% on pneumatic seal with electronic control.

ALLGEMEINE DATEN DER STANDARDAUSFÜHRUNG:

Temperaturbereich: für Gas von -20°C bis +60°C

Betriebsdruck: für Gas MOP5 (20)

SONSTIGE VORTEILE DER STANDARDAUSFÜHRUNG:

- Der Kugelhahn VENUS wurde gemäß der europäischen Vorschrift EN331 über Gaskugelhähne bis 2" entwickelt. Dank seiner baulichen Eigenschaften gewährleistet es eine hohe Betriebssicherheit bei sehr niedrigem und niedrigem Druck in den Gasanlagen.

Durchgang: voll.
Spindel: Ausblasesicherheitspindel.
Sitzdichtungen: reines, hochfestes PTFE.
Obere Abdichtung: **4 Dichtungen**
1 PTFE-Ring - Hochdruck.
2 konische, reibungsverhindernde PTFE gegen PTFE Dichtungen - bei Mittel- und Niederdruck.
1 O-Ring - Niederdruck.

Anwendungsbereich:

- Die Baureihe VENUS ist besonders für Gasversorgungsanlagen der 1.-2.-3. Familie (EN 437) geeignet.
- * Auf Anfrage ist der Kugelhahn mit **ATEX**-Zertifizierung erhältlich.

Gewindeanschlüsse:

- Innen- und Außengewinde nach UNI ISO 7/1 (UNI EN 10226).

Betätigungselemente:

Alu-Handhebel, Alu-Flügelgriff, Stahandhebel, Vierkantkappe, Kappe für Straßenanschluss, plombierbare Kappe, siegelbarer Flügelgriff.
Erhältliche Farben: gelb

Alle Kugelhähne berücksichtigen die **EG-Richtlinie 97/23/EG** und werden 100% mit einem Verfahren kontrolliert, das eine elektronisch gesteuerte Luftdichtheitsprüfung vorsieht.