

# ARGOS®



Atex II 2 GD\*

\* Available on request (up to 2")

\* Auf Anfrage (bis 2")

## PTFE



art. 2806X2... F/F gas 1/4" - 2"

art. 2806X5... F/F NPT 1/4" - 2"

art. 2812X SW 1/4" - 2"

art. 2816X BW 1/4" - 2"

## PTFE + CARBOGRAPHITE PTFE + CARBOGRAFIT



art. 2806D2... F/F gas 1/4" - 2"

art. 2806D5... F/F NPT 1/4" - 2"

art. 2812D SW 1/4" - 2"

art. 2816D BW 1/4" - 2"

### MAIN STANDARD FEATURES:

- **CONSTRUCTION:** A216 WCB (ASTM A105)
- **CONNECTION:** F/F Rp UNI ISO 7/1 (UNI EN 10226)  
DIN2999 parallel GAS  
SW ANSI B16.11 socket weld  
BW ANSI B16.25 butt weld sch.40  
F/F NPT ANSI B1.20.1.  
PN140 1/4" - 1"  
PN100 1"1/4 - 2"
- **PRESSURES:**
- **TEMPERATURE LIMITS:** -10°C / +150°C (PTFE).
- **STEM:** Anti blow out with anti-static device.
- **OPERATOR:** lever with locking device.
- **MOUNTING PLATE:** ISO 5211 for actuator.

### GENERAL APPLICATIONS:

**ON-OFF valve for:** chemical, water and pneumatic installations and for steam up to 10 bars. The valves are designed and manufactured in order to allow inspections and maintenance in line by removing the valve body only. For special application please check the suitability of the valve for the process and the required corrosion resistancy using the relevant table.

### SPECIAL EXECUTIONS:

- **SEALS:** PTFE + CARBOGRAPHITE up to +180°C (optimum from 60°C to 180°C)
- **Oval Handwheel up to 1".**
- For further special requests please consult our technical/commercial service.

### ALLGEMEINE DATEN DER STANDARDAUSFÜHRUNG:

- **BAUFORM:** A216 WCB (ASTM A105)
- **ANSCHLÜSSE:** F/F UNI ISO 7/1 Rp (UNI EN 10226)  
DIN2999 zylinderförmig Gas  
SW ANSI B16.11 mit Schweißmuffe  
BW ANSI B16.25 mit Stumpfschweißsch 40 std.  
F/F NPT ANSI B1.20.1.  
PN140 1/4" - 1"  
PN100 1"1/4 - 2"
- **DRUCKBEREICH:**
- **TEMPERATURBEREICH:** -10°C / +150°C (PTFE).
- **AUSBLASESICHERHEITSSPINDEL:** mit Antistatikkvorrichtung.
- **BETÄTIGUNGSELEMENT:** Handhebel mit Sperrvorrichtung.
- **SOCKEL:** ISO 5211 für Stellantrieb.

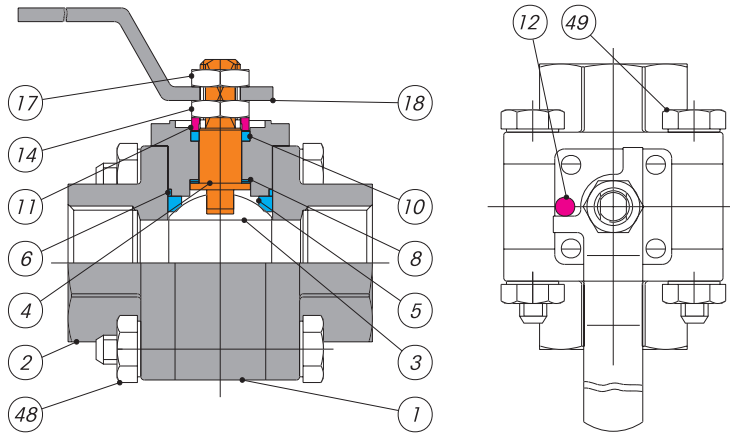
### ALLGEMEINE ANWENDUNGEN:

**ANWENDUNG als Absperrventil (ON-OFF) für:** Chemische, hydraulische und pneumatische Anlagen, für Anlagen mit einer hohen Austauschbarkeit der Bauteile und für Dampf bis 10 bar. Bei der Konstruktion und Anfertigung der Kugelhähne wurde darauf geachtet, dass für die Inline-Kontrollen und -wartungen nur die Abnahme des Gehäuses erforderlich ist. Für Spezialanwendungen sind die Kompatibilität mit den Prozesseigenschaften sowie die Korrosionsbeständigkeit auch anhand der entsprechenden Tabelle zu prüfen.

### SONDERAUSFÜHRUNGEN:

- **DICHTUNGEN:** PTFE+CARBOGRAFIT Anwendung bis 180°C (optimal von 60° bis 180°C).
- **Handrad bis 1".**
- Für weitere Sonderanfragen bitte unsere Vertriebsabteilung kontaktieren.

## CONSTRUCTION / AUFBAU

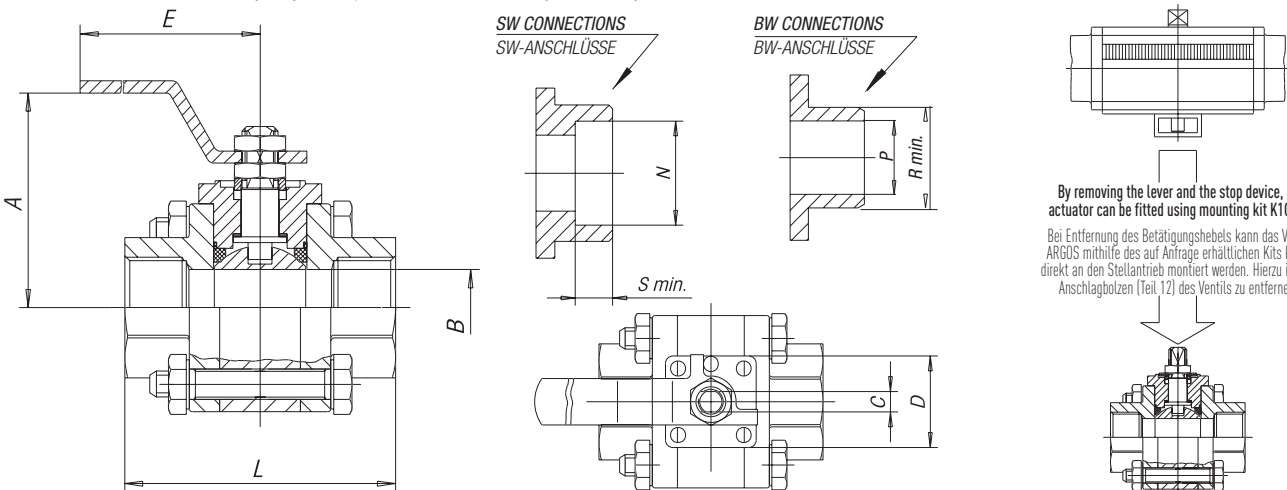


## LIST OF COMPONENTS AND MATERIALS - TEILE- UND WERKSTOFFLISTE

NO.	DESCRIPTION	MATERIAL	QTY
1	BODY / GEHÄUSE	A216-WCB	1
2	FEMALE END / MUFFE INNENGEWINDE	A216-WCB	2
3	BALL / KUGEL	AISI 316	1
4	STEM / SPINDEL	AISI 316	1
5	SEAT / SITZRING	PTFE	2
6	SIDE SEALING RING / SITZDICHTUNG	PTFE	2
8	UPPER SEALING RING / OBERER ABDICHTUNGSRING	PTFE	1
10	UPPER SEAL / OBERE ABDICHTUNG	PTFE	1
11	GLAND WASHER / SCHEIBE STOPFBUCHSE	AISI 304	1
12	STOP / ANSCHLAGBOLZEN	AISI 304	1
14	STEM RETAINING NUT / GEGENMUTTER	AISI 304	1
17	LOCKING NUT / MUTTER HEBELSPERRE	AISI 304	1
18	LEVER / BETÄTIGUNGHEBEL	AISI 304	1
48	SCREW / SCHRAUBE	S.S.	4
49	NUT / MUTTER	S.S.	4

## SECTION / QUERSCHNITT

While welding the SW and BW extension nipples, cool the valve body to avoid damaging the seals. The body temperature must NEVER exceed 120°C. Slags and impurities MUST NEVER penetrate inside the valve.  
 Beim Schweißen der Stutzen SW und BW ist das Kugelhahngehäuse entsprechend abzukühlen, damit die Dichtungen nicht beschädigt werden. Das Gehäuse darf NIEMALS den Wert von 120°C überschreiten. Rückstände und Unreinheiten DÜRFEN NIEMALS in das Gehäuseinnere gelangen.

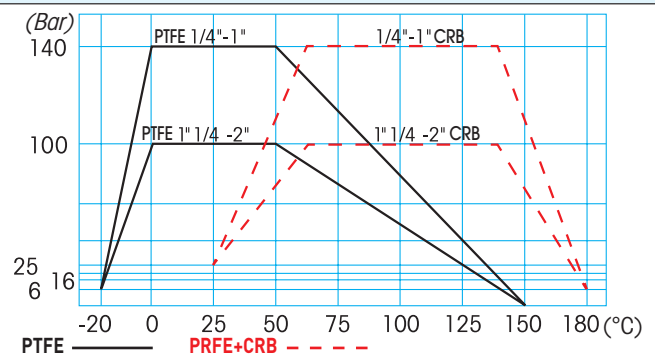


SIZE	A	B	C	D	E	L	N	P	R min.	S	ISO 5211	WEIGHT g. FF	Kv
1/4"	63	10,9	4,7	36	125	60	14,2	9,2	18	11,2	F03	630	
3/8"	63	12,7	4,7	36	125	60	17,6	12,5	18	11,2	F03	630	11
1/2"	71	16	5	36	127	75	21,8	15,8	22,5	11,2	F03	860	20
3/4"	75	19,6	5	36	127	80	27,2	21,0	28	14,3	F03	1450	60
1"	82	25	8	42	150	90	33,8	26,6	34,5	18,3	F04	2810	100
1 1/4"	87	32	8	42	150	110	42,7	35,1	43,5	18,3	F04	3810	130
1 1/2"	96	38,1	9,5	50	190	120	48,8	40,9	49,5	19,1	F05	5080	170
2"	105	50,8	9,5	50	190	140	61,2	52,5	61,5	21,3	F05	6580	280

## BREAKAWAY TORQUES in Nm / ANLAUFMOMENTE (BREAKAWAY) in Nm

PN - bar	DN size	10 1/4"	10 3/8"	15 1/2"	20 3/4"	25 1"	32 1 1/4"	40 1 1/2"	50 2"
	0	10	10	12	16	20	32	38	55
64	15	15	20	24	27	52	70	98	
105	18	18	23	25	29	80	90	125	
140	19	19	24,5	26	31				

## PRESSURE/TEMPERATURE DIAGRAM - DRUCK- / TEMPERATURDIAGRAMM



For Specifications about the Pressure-temperature Diagram and installation instructions, see page 410  
 Für Spezifizierungen bezüglich des Diagrammes Druck-Temperatur und Verwendungsvorschriften, siehe Seite 410

The values in Nm may vary depending on the seat material, temperature and type of fluid. A safety factor of 1,5 should be used (for PTFE).

Die Nm-Werte sind abhängig vom Material der Sitzringe, der Temperatur und Art von Flüssigkeit. Einen Sicherheitsfaktor von = 1,5 berücksichtigen (für PTFE).