

EFFEBI
LEADER OF QUALITY

VIVA®

IL RUBINETTO PER TUTTE LE STAGIONI
THE 4 SEASONS TAP



UNI EN ISO 9001: 2008



ISO 14001: 2004

EFFEBI

Az Ön kereskedője:

WWW.EFFEBI.HU



VIVA®



Vedi diagramma pressione temperatura
See Pressure-temperature Diagram

PN 40

MASSIMA ROBUSTEZZA
HEAVY DUTY

ALTA RESISTENZA AL GELO -20°C
HIGH RESISTANCE TO LOW TEMPERATURE -20°C

SISTEMA DI AUTOLAVAGGIO INTERNO
SELF-CLEANING BALL SYSTEM

98/83/CE
ACQUA POTABILE
POTABLE WATER

art. 1740 Rubinetto con portagomma 1/2" - 3/4"
Kerticsap tömlő csatlakozóval 1/2" - 3/4"

CARATTERISTICHE TECNICHE:

Limiti di temperatura: per fluidi da -20°C a +90°C

Limiti di pressione: per fluidi PN 40

CARATTERISTICHE SPECIFICHE:

- Il rubinetto VIVA è un prodotto robusto e affidabile.
- Il passaggio è diretto, con perdite di carico ridottissime, un filtro interno è montato di serie.
- La verifica della posizione aperto/chiuso è immediata attraverso la posizione della leva.
- Alta affidabilità di manovra.
- Lunga durata garantita da guarnizioni in PTFE che proteggono la sfera.
- Sfera con sistema di autolavaggio interno.
- Superficie interna non nickelata per assicurare una perfetta potabilità.
- Tenuta superiore antiscoppio a 3 guarnizioni.

Campi di utilizzo:

La serie VIVA è utilizzata per la distribuzione di acqua calda e fredda, nonché acqua potabile.

Estremità filettate:

- di serie maschio a norme ISO 228/1.

Organi di manovra:

leva alluminio.
Colori disponibili: blu.

tutte le valvole vengono testate al 100% con prova di tenuta pneumatica a controllo elettronico.

TECNICAI TULAJDONSÁGOK:

Hőmérséklet határok: folyadékokra -20°C -tól +90°C -ig.

Nyomáshatárok: folyadékokra PN 40

JELLEMZŐ TULAJDONSÁGOK:

- A Viva kerticsap egy könnyű és megbízható termék.
- Az közvetlen áramlás, korlátozott nyomáseséssel, beépített áramlási szűrő a standard tulajdonságként.
- Az ellenőrzés a nyitott és zárt helyzetben azonnal megtörténik, a működtető kar pozíciója által.
- Könnyű és gyors kezelés.
- A hosszú élettartamot PTFE tömítések adják, amelyek védik a golyót.
- Öntisztító golyó rendszer.
- Nikkelmentes belső felület az ivóvízre történő alkalmazás érdeké ben.
- kifúvásmentes szár 3 tömítéssel.

Alkalmazási terület:

A Viva széria hideg, meleg vízre valamint ivóvízre alkalmazható.

Csatlakozás:

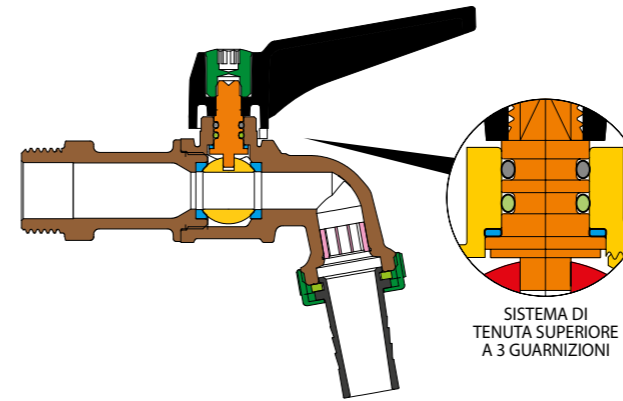
- Standard külső menet az ISO 228/1 -nek megfelelően.

Működtető eszközök:

Alumínium kezelő kar.
Rendelkezésre álló szín: kék

100%-os elektronikus tesztelés pneumatikus tömítéssel.

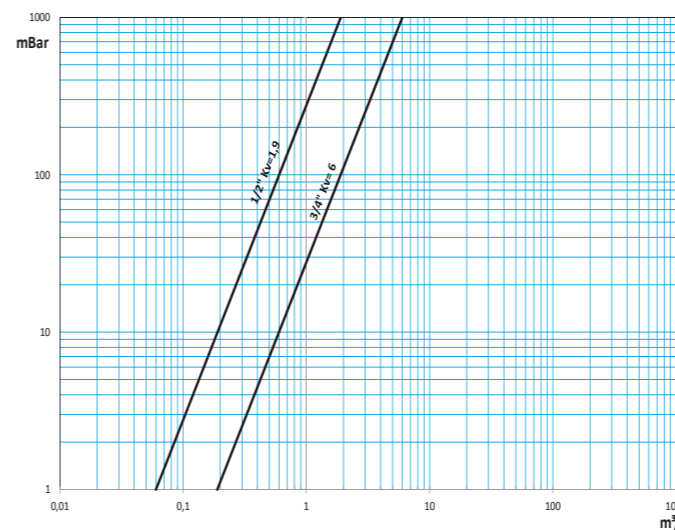
SEZIONATO / RÉSZEK



SISTEMA DI TENUTA SUPERIORE A 3 GUARNIZIONI

ELENCO DEI PARTICOLARI: descrizione / materiali / trattamenti
ALKATRÉSZEK LISTÁJA: leírás/anyag/kezelések

Corpo e manicotto filettato Test és menet	●	CW617N (Pb ≤ 2,2%)
Stelo di manovra Szár	●	CW617N (Pb ≤ 2,2%)
Sfera cromata lucida Kromozott pl.polirozott golyó	●	CW617N (Pb ≤ 2,2%)
Guarnizioni di tenuta Tömítés	●	PTFE
O-ring superiore stelo Szár védő O-gyűrű	●	HNBR
O-ring inferiore stelo Szár védő O-gyűrű	●	EPDM PEROSSIDICO / EPDM PEROXIDE
Organo di manovra Működtető eszköz	●	Leva alluminio / Alumínium kar
Dado di fissaggio Rögzítő csavar	●	CW617N
Ghiera Anyacsavar	●	CW617N
Filtro Szűrő	●	plastica / plastic
Guarnizione portagomma Tömlőcsatlakozó tömítés	●	ELASTOMERO / ELASTOMER
Portagomma Tömlőcsatlakozó	●	CW617N (Pb ≤ 2,2%)
Trattamento esterno Felületkezelés	-	Nickelatura esterna, non nickelata all'interno Külső felület nikkel, belső felület réz



In caso di ghiaccio, raccomandiamo di drenare l'installazione aprendo e chiudendo il rubinetto più volte.
Suggeriamo inoltre di coibentare tubi e rubinetto per evitare rischi.

Fagy és jég esetén javasoljuk, hogy a kerticsapot víztelenítést. Javasoljuk a kerticsap szigetelését, a kockázat elkerülése végett.

DIMENSIONI / MÉRETEK

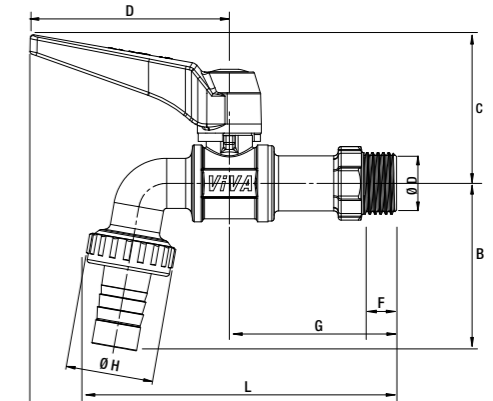


TABELLA GENERALE: dimensioni della valvola per tipo e misura
MÉRET / TÍPUS

diámetro nominal mm átmérő mm	15	20					
misura gas in pollici méret	1/2"	3/4"					
Ø D passaggio mm sfera Ø D furat	10	15					
B mm	56	59					
C mm	50	55					
D mm	67	67					
F mm	12	12,5					
G mm	56	58,5					
L mm	104	111					
Ø H mm	15,2	20					

DIAGRAMMA PRESSIONE / TEMPERATURA - NYOMÁS/HŐMÉRSÉKLET DIAGRAM

