

SKY®

~~SAFE~~
~~HOME SWEET HOME IN WINTER TIME~~

~~SICHERES~~
~~ZU HAUSE LIEBES ZU HAUSE IN DER WINTER ZEIT~~



UNI EN ISO 9001: 2008



ISO 14001: 2004



Az Ön kereskedője:

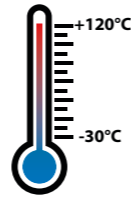
WWW.EFFEBI.HU



SKY®



EDS
PATENTED SYSTEM
ELASTIC DOUBLE SEAT
PATENTIERTES
DOPPELDICHTUNGS-SYSTEM



art. 1750

- Stylish Italian design, Made in Italy.
- Self cleaning ball, avoiding water stagnation.
- Sky is an innovative design outdoor Tap with patented Ice-Proof* and Leak Free System.
- The very best of Italian Technology.
- Beauty of forms coupled with Functionality.

- Elegáns olasz design, Olasz gyártmány.
- Öntisztító golyó, elkerülve a víz pangását.
- A Sky egy innovatív kerticsap modell, szabadalmazott Ice-Proof* és szivárgás mentes rendszerrel.
- A legjobb olasz technológia.
- Szép formák, funkcionalitással párosulva.

*The patented system of ball and seats, allows the wash-out of the water from the ball.
For further informations, see the instructions's manual.

*A szabadalmazott golyó és tömítés rendszer megengedi a víz kifolyását a golyóból.

AVAILABLE WITH FOLLOWING KITS - ELÉRHETŐ A KÖVETKEZŐ KÉSZLETEKKEL



HOSE CONNECTOR
TÖMLŐ CSATLAKOZÓ

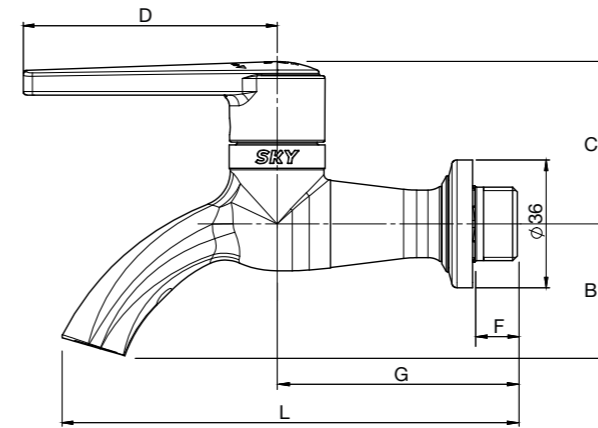


FILTER WITH TURNING KIT
SZŰRŐ FORDÍTHATÓ
KÉSZLETTEL



HOSE CONNECTOR WITH QUICK
COUPLING
TÖMLŐ CSATLAKOZÓ GYORS
CSATLAKOZÓVAL

DIMENSIONS / MÉRETEK



TÍPUS ÉS MÉRET
KUGELHAHNGRÖSSE NACH TYP UND MASS

átmérő mm Nenndurchmesser mm	15				
méret Zoll Abmessung	1/2"				
Ø golyó méret Ø A durchgang mm ball	10				
B mm	37				
C mm	47				
D mm	72				
F mm	12				
G mm	68				
L mm	129				

ALKATRÉSZEK LISTÁJA: leírás/anyag/kezelések
TEILELISTE: Beschreibung / Werkstoffe / Behandlungen

Test Gehäuse	CW617N (Pb ≤ 2,2%)
Szűrő Filter	Műanyag / Plastik
O-gyűrű O-ring	EPDM Perox
Súrlódás gátló gyűrű Dichtung	PTFE
Tömítések Dichtungen	PTFE
Csavar Schraube	AISI 316
Kezelőkar Hebel	Aluminium / Alu-handhebel
Szár Betätigungsspindel	CW617N (Pb ≤ 2,2%)
Rögzítőanya Stopfbuchse	CW617N
Takaró rózsa Fixierungsplatte	CW617N
Oldaltömítés Dichtung	PTFE
3 utas golyó 3 wege Kugel	CW617N (Pb ≤ 2,2%)

TECHNIKAI TULAJDONSÁGOK:

Hőmérséklet határok: folyadékokra -30°C -tól + 120°C -ig

Nyomáshatárok: folyadékokra PN 100

JELLEMZŐ TULAJDONSÁGOK:

Furat: csökkentett
Szár: kifúvásmentes
Tömítések: magas ellenállású PTFE.
Felső tömítés: 4 tömítés
1 PTFE gyűrű - magas nyomásra
2 súrlódás gátló önbeállító kúp alakú tömítés - közép és alacsony nyomásra
1 O-gyűrű - alacsony nyomásra

Csatlakoztatás:

• Standard külső menet az UNI ISO 228/1 -nek megfelelően.

Működtető eszközök:

Alumínium fogantyú

A szelepek megfelelnek a **CE** 97/23/CE szabványnak. 100%-os elektronikus tesztelés pneumatikus tömítéssel.

ALLGEMEINE DATEN DER STANDARDAUSFÜHRUNG:

Temperaturbereich: für Flüssigkeiten von -30°C bis +120°C

Betriebsdruck: für Flüssigkeiten PN 100

SONSTIGE VORTEILE DER STANDARDAUSFÜHRUNG:

Durchgang: Reduziert.
Spindel: ausblasesicherheitsspindel.
Sitzdichtungen: reines, hochfestes PTFE.
Obere Abdichtung: 4 Dichtungen
1 PTFE-Ring – Hochdruck.
2 konische, reibungsverhindernde PTFE gegen PTFE Dichtungen bei Mittel- und Niederdruck.
1 O-Ring – Niederdruck.

Gewindeanschlüsse:

• Aussengewinde nach UNI ISO 228/1.

Betätigungselemente:

Alu-Handhebel

Alle Kugelhähne berücksichtigen die EG-Richtlinie 97/23/EG und werden 100% mit einem Verfahren kontrolliert, das eine elektronisch gesteuerte Luftdichtheitsprüfung vorsieht.

NYOMÁS/HŐMÉRSÉKLET DIAGRAM - DRUCK/TEMPERATURDIAGRAMM

