

 **EFFEBI**



**2011**

## Gyártó cég köszöntője:

Az EFFEBI Olasz családi vállalkozásként már 40 éves tapasztalattal rendelkezik a golyóscsapok és elzáró szerelvények gyártásában, és ezek alkalmazásában a lakossági és ipari felhasználási területeken.

A széles termékkála gyártásánál a meglévő tapasztalat és gyártási innováció garanciája a minőségnek, mely magába foglalja a nyersanyag gondos kiválasztását, megmunkálását, illetve a termékenkénti nyomáspróbát az ISO 9001:2008 minőségbiztosítás rendszer mellett.

Az EFFEBI az olasz és nemzetközi piacon meghatározóvá vált, és egy elismert márkanev lett a szakmában a minőségi termékek piacán.

2005-ben az EFFEBI felvásárolta a TOF Joint System-et, ami egy ismert fitting gyártó a PE csövekhez, majd 2008-ban bővítette termékkínálatát sárgaréz fittingekkel, prés-fittingekkel, illetve menetes fittingekkel.

Emellett az elmúlt években az ipari szelepek részlege fokozatosan és folyamatosan fejlődött, köszönhetően a know-how-nak és a széles megbízható termékpalettának.

Az EFFEBI nagy hangsúlyt fektet a rugalmas és hatékony szolgáltatásokra is, így 2007-ben megnyitotta új 7000 m<sup>2</sup>-es logisztikai raktárát, mellyel az ügyfelek egyre növekvő igényét rövid időn belül tudja teljesíteni.

Az EFFEBI várja a kihívásokat, és elébe áll minden jövőbeli elvárásnak, illetve felmerülő igényeknek, ezért kérjük, tiszteljen meg minket bizalmával.



*EFFEBI gyár*



*Új logisztikai központ*

### MINŐSÉGI BIZONYÍTVÁNYOK:

- CERTIFICATION ISO 9001:2008
- ENVIRONMENTAL CERTIFICATION UNI EN ISO 14001:2004
- CE-PED COMPLIANCE TO NORM 97/23/CE

Az EFFEBI termékek vízre és gázra minősítettek a legtöbb európai országban, például:



## Az Effebi golyóscsapok előnyei:

- a golyóscsapok teljes átömlésűek, így optimális áramlást engednek át áramlási veszteségek nélkül
- az 5/4-nél nagyobb csapok CE 1370 jellel vannak ellátva, ami az EN 97/23/CE Európai Irányelveknek való megfelelés garanciája, a Bureau Veritas által tanúsítva
- válogatott és ellenőrzött nyersanyagok az Európai Standard szerint
- az Effebi márkanév minden csapon szerepel, ami jelképezi a legjobb minőséget 1971 óta
- 100%-ban Olaszországban gyártott és az ISO 9001 - 2008 és ISO 14001 által ellenőrzött termelési folyamatok szerint
- minden Effebi csap pneumatikusan tesztelt

### DSS4® Szabadalom

Az Effebi golyóscsapokban a szelepszár tömítés kúp alakú, önállítós tömítésekkel egy olyan szabadalom alapján készült, amit a legtöbb iparizált országban levédettek. Ennek a rendszernek egyedülálló tulajdonságai vannak:

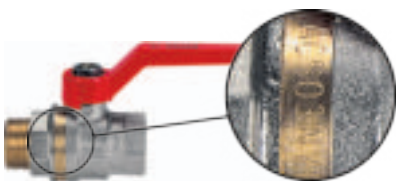
**Automatikus:** amint a belső nyomás növekszik, a tömítéspár fordított beékelődésének köszönhetően arányos tömítettség jön létre.

**Dinamikus:** a szelepszáron lévő két kúp alakú tömítés szemben forog a házhoz rögzített másik két tömítéssel, így egy tökéletes tömítettség jön létre a PTFE-nél a PTFE-vel szemben, a PTFE és fém közötti szokásos súrlódás és lényeges kopás helyett.

**Biztonságos:** a külső tömítés megfelel a különböző közegeknek, a folyékony és a légnemű anyagokra.

**Megbízható:** a legkülönbözőbb berendezésekben a sokéves erőteljes használat kitűnő eredményeket mutat, ami garancia minden fogyasztónak, a PTFE-nek a PTFE-n való csúszása ökolajzó, minden kopás nélkül és ennek következtében tartóssága korlátlan.

Ez az egyedülálló tömítési-rendszer különösen megbízható a gázszerelvényekhez!



### Egyedülálló "évgyűrű" a golyóscsapon:

Az Effebi golyóscsapok rendelkeznek egy szabadalmaztatott megmunkált gyűrűvel a beazonosíthatóság végett, ami tartalmazza a technikai tulajdonságait és a gyártási időpontját (hét/év).

### Előnyeink Magyarországon:

- Megbízható független magyarországi forgalmazó
- Magas és széleskörű raktárkészlet
- Kiemelkedő marketing tevékenység
- Információdús internetes portál
- Bevizsgált és minőségügyileg ellenőrzött termékek
- Magyarországi termékfelelősség biztosítás
- Több mint **1.000.000 db** beépített golyóscsap Magyarországon



## TOTAL / BB



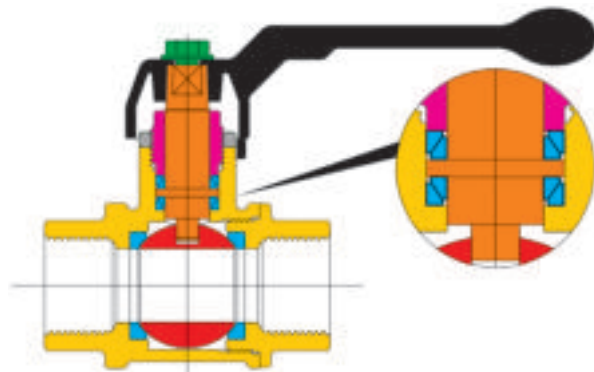
**TECHNIKAI JELLEZŐK:**  
**Hőmérsékleti határok:**  
 Folyadékoknál: -20°C-tól +130°C-ig  
 Gáznál: -20°C-tól +60°C-ig  
**Nyomáshatárok:**  
 Folyadékokra: 64 bar-tól 20 bar-ig  
 Gáznál: PN4

**Alkalmazási területek:**  
 A TOTAL szériát speciális körülményekre használják, pl. az alábbi szerelésekre:  
 Gáz és vízelosztás, ipari és lakás fűtésre, vízhálózatoknál közepes és magas nyomásnál, hidraulikákban, olaj és petrokémiai területeken, nem agresszív környezetben, gőznél és vákuumnál. Zsíros-kenőanyagos helyen nem alkalmazható.

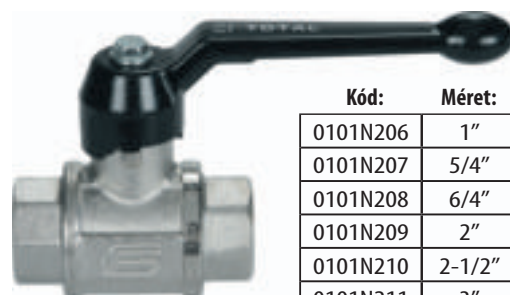
**Csatlakoztatás:**  
 Szabványos, külső és belső menettel ISO 7/1

**Működtető eszközök:**  
 Alumínium fogantyú, T-fogantyú, négyzögletes kupak, hajtócsavar  
 Rendelkezésre álló színek: fekete, piros, zöld, kék, sárga

### Metszet



Kód:	Méret:	Csom. Egy.:
0121N201	1/8"	25
0121N202	1/4"	25
0121N203	3/8"	20
0121N204	1/2"	12
0121N205	3/4"	8



Kód:	Méret:	Csom. Egy.:
0101N206	1"	6
0101N207	5/4"	6
0101N208	6/4"	4
0101N209	2"	2
0101N210	2-1/2"	1
0101N211	3"	1

## ASTER ACS / BB



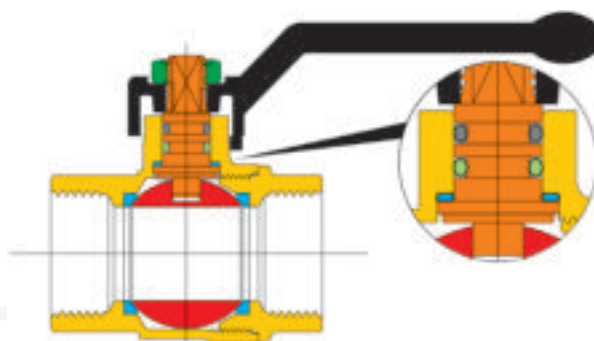
**TECHNIKAI JELLEMZŐK:**  
**Hőmérsékleti határok:**  
 Folyadékokra: -15°C-tól +120°C-ig  
**Nyomáshatárok:**  
 Folyadékokra: 40 bar-tól 10 bar-ig

**Alkalmazási területek:**  
 Az ASTER sorozat megbízható minőséget garantál az ipari és lakásfűtéseknel, vizes berendezéseknél, hidraulikákban és a pneumatikákban és a mezőgazdaságban.

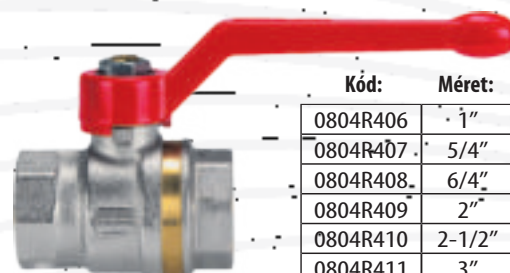
**Csatlakoztatás:** Szabványos: ISO 228/1

**Működtető eszközök:**  
 Alumínium fogantyú, T-fogantyú  
 Rendelkezésre álló szín: piros

### Metszet



Kód:	Méret:	Csom. Egy.:
0824R402	1/4"	40
0824R403	3/8"	40
0824R404	1/2"	30
0824R405	3/4"	15

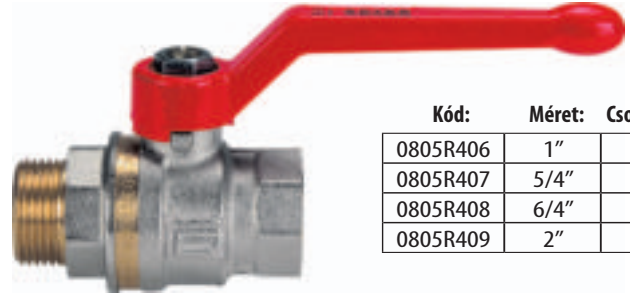


Kód:	Méret:	Csom. Egy.:
0804R406	1"	8
0804R407	5/4"	6
0804R408	6/4"	6
0804R409	2"	4
0804R410	2-1/2"	1
0804R411	3"	1
0804R412	4"	1

## ASTER ACS / KB Fix



Kód:	Méret:	Csom. Egy.:
0825R402	1/4"	40
0825R403	3/8"	40
0825R404	1/2"	30
0825R405	3/4"	15



Kód:	Méret:	Csom. Egy.:
0805R406	1"	8
0805R407	5/4"	4
0805R408	6/4"	4
0805R409	2"	2

## ASTER ACS / KB Hollander / KB Hollander Sarok



Kód:	Méret:	Csom. Egy.:
2048R404	1/2"	18
2048R405	3/4"	10
2048R406	1"	8
2033R407	5/4"	4
2033R408	6/4"	3
2033R409	2"	1



Kód:	Méret:	Csom. Egy.:
2077R404	1/2"	10
2077R405	3/4"	6
2077R406	1"	4

## ORION / BB



Kód:	Méret:	Csom. Egy.:
1321R404	1/2"	20
1321R405	3/4"	15
1311R406	1"	8
1311R407	5/4"	6
1311R408	6/4"	6
1311R409	2"	4

### Technikai jellemzők:

#### Hőmérsékleti határok:

Folyadékokra: -15 °C-tól +100°C-ig

#### Nyomáshatárok:

Folyadékokra: 32 bar-tól 16 bar-ig

#### Alkalmazási területek:

az ORION garantálja a jó működést az iparban és a lakások fűtésében, vizes berendezéseknél, hidraulikákban, pneumatikákban és a mezőgazdaságban.

#### Csatlakoztatás:

Szabványos, belső és külső menettel ISO 228/1

#### Működtető eszközök:

Alumínium fogantyú, T-fogantyú, acél emelőkar

Rendelkezésre álló szín: piros

## ORION / KB Fix



Kód:	Méret:	Csom. Egy.:
1322R404	1/2"	20
1322R405	3/4"	15
1302R406	1"	8
1302R407	5/4"	4
1302R408	6/4"	4
1302R409	2"	2

## / KB Hollander



Kód:	Méret:	Csom. Egy.:
2087R404	1/2"	12
2087R405	3/4"	10
2087R406	1"	5
2087R407	5/4"	4

## PRESSTIGE / P-P

## / P-BM



Kód:	Méret:	Csom. Egy.:
0701G735	15mm	20
0701G737	18mm	20
0701G739	22mm	10
0701G740	28mm	8
0701G741	35mm	5
0701G742	42mm	3
0701G743	54mm	1



Kód:	Méret:	Csom. Egy.:
0702N735	15-1/2"	20
0702N737	18-1/2"	20
0702N739	22-3/4"	10
0702N740	28-1"	8
0702N741	35-5/4"	5

## DELTA / "L" zárású



Kód:	Méret:	Csom. Egy.:
1150N202	1/4"	6
1150N203	3/8"	6
1150N204	1/2"	5
1150N205	3/4"	4
1150N206	1"	5
1150N207	5/4"	4
1150N208	6/4"	2
1150N209	2"	1

### Technikai jellemzők:

#### Hőmérsékleti határok:

Folyadékokra: -10 °C-tól +100°C-ig

#### Nyomáshatárok:

Folyadékokra: maximum 10 bar

#### Alkalmazási területek:

a DELTA széria 3 járatú szelep, alkalmazható vízre, fűtésre, hidraulikákban és pneumatikákban, nem agresszív folyadékoknál.

#### Csatlakoztatás:

Szabványos, belső és belső menettel ISO 7/1

#### Működtető eszközök:

Alumínium fogantyú, acél emelőkar

Rendelkezésre álló szín: fekete

## SPACE / könyökcsap



### TECHNIKAI JELLEMZŐK:

#### Hőmérsékleti határok:

Folyadékokra: -15°C-tól +90°C-ig

Gázra: -15°C-tól +60°C-ig

#### Nyomáshatárok:

Folyadékokra: 10 bar (20 °C)

Gázra: MOP5 (FF)

#### Alkalmazási területek:

Az SPACE sorozat megbízható minőséget garantál az ipari és lakásfűtésnél, vizes berendezéseknél, hidraulikákban és a pneumatikákban és a mezőgazdaságban, emellett egyedi bekötési lehetőséget biztosít az osztó-gyűjtő rendszereknél.

Csatlakoztatás: Szabványos: ISO 228/1

#### Működtető eszközök:

Alumínium fogantyú, T-fogantyú

Rendelkezésre álló szín: piros, kék, sárga, fekete



Kód:	Méret:	Csom. Egy.:
2073B405	3/4"	Balos Kék
2073R405	3/4"	Balos Piros
2073B406	1"	Balos Kék
2073R406	1"	Balos Piros



Kód:	Méret:	Csom. Egy.:
2071B405	3/4"	Jobbos Kék
2071R405	3/4"	Jobbos Piros
2071B406	1"	Jobbos Kék
2071R406	1"	Jobbos Piros

## MINI / BB

## / KB



Kód:	Méret:	Csom. Egy.:
1501C401	1/8"	24
1501C402	1/4"	24
1501C403	3/8"	24
1501C404	1/2"	24

Kód:	Méret:	Csom. Egy.:
1502C401	1/8"	24
1502C402	1/4"	24
1502C403	3/8"	24
1502C404	1/2"	24



### TECHNIKAI JELLEMZŐK:

#### Hőmérsékleti határok:

Folyadékokra: -10°C-tól +90°C-ig

#### Nyomáshatárok:

Folyadékokra: 10 bar

#### Alkalmazási területek:

A MiniBall sorozat vizes rendszerekhez, egészségügyi berendezésekhez, egyedi fűtéshez, légszűréses tartály leürítéséhez ajánlott.

#### Csatlakoztatás:

Szabványos, külső és belső menetes ISO 228/1

#### Működtető eszközök:

Üvegszál műanyag fogantyú, meghajtó csavar

Rendelkezésre álló színek: fekete

## MINI / BM-Tömlővég



Kód:	Méret:	Csom. Egy.:
1571C801	1/8"	16
1571C802	1/4"	16
1571C803	3/8"	16
1571C804	1/2"	16

## / KM-Tömlővég



Kód:	Méret:	Csom. Egy.:
1572C801	1/8"	16
1572C802	1/4"	16
1572C803	3/8"	16
1572C804	1/2"	16

## INCAS M / Golyós csempecsap



Kód:	Méret:	Csom. Egy.:
1630C404	1/2"	4
1630C405	3/4"	4
1630C406	1"	4

### TECHNIKAI JELLEMZŐK:

**Hőmérsékleti határok:**  
Folyadékokra: -15°C-tól +100°C-ig  
**Nyomáshatárok:**  
Folyadékokra: 32 bar-tól 25 bar-ig

**Alkalmazási területek:**  
Az INCAS M sorozat ajánlott egyedi egészségügyi berendezéseknél is, ahol a gömbcsap a falba kell hogy kerüljön.

**Működtető eszközök:**  
Fényes krómozással borított fogantyú vagy kar rosettával vagy kupak működtető kulccsal.

## INCAS V / Csempeszelep



Kód:	Méret:	Csom. Egy.:
1686G404	1/2"	18
1686G405	3/4"	12

## / Kezelőszett Incas V-hez



Kód:	Méret:	Csom. Egy.:
K205C204		6

### TECHNIKAI JELLEMZŐK:

**Hőmérsékleti határok:**  
Folyadékokra: -15°C-tól +100°C-ig  
**Nyomáshatárok:**  
Folyadékokra: 32 bar-tól 25 bar-ig

**Alkalmazási területek:**  
Az INCAS V sorozat ajánlott egyedi egészségügyi berendezéseknél is, ahol a csempeszelep a falba kell hogy kerüljön.

**Működtető eszközök:**  
Fényes krómozással borított fogantyú vagy kar rosettával vagy kupak működtető kulccsal.

## AIRY / Golyós vízfőcsap



Kód:	Méret:	Csom. Egy.:
2355N204	1/2"	12
2355N205	3/4"	8
2355N206	1"	4
2355N207	5/4"	6
2355N208	6/4"	4
2355N209	2"	2

## / Viva Kerticsap



Kód:	Méret:	Csom. Egy.:
1730B404	1/2"	12
1730B405	3/4"	10

### TECHNIKAI JELLEMZŐK:

**Hőmérsékleti határok:**  
Folyadékokra: 0°C-tól +60°C-ig  
**Nyomáshatárok:**  
Folyadékokra: maximum 12 bar

**Alkalmazási területek:**  
Az AIRY sorozat sűrített levegős szerelvényeknél is alkalmazták a maradék nyomás kiürítésére a csőszakaszban az alsó csatlakozó csavar és a levegőztető között, elkerülve így a biztosítékok rongálódását.

**Csatlakoztatás:**  
Szabványos belsőmentes az ISO 7/1

**Működtető eszközök:**  
Alumínium emelőfogantyú

**Rendelésre álló színek:** fekete

## DRAINNY / Légtelenítő



Kód:	Méret:	Csom. Egy.:
1730B404	1/2"	12
1730B405	3/4"	10

Kód:	Méret:	Csom. Egy.:
2371N406	1"	6

## VALVOLA FILTROV / Szűrős



Kód:	Méret:	Csom. Egy.:
2435V265	3/4"	5
2435V266	1"	5
2435V739	22mm	5
2435V740	28mm	5

## TOF COMET / BM - PE cső



Kód:	Méret:	Csom. Egy.:
4E04N905	25-3/4"	10
4E04N906	32-1"	8

## KAZÁNTÖLTŐ / Üritő csap



Kód:	Méret:	Csom. Egy.:
4734G404	1/2"	15

## SZIVATTYÚ / Csatlakozócsap



Kód:	Méret:	Csom. Egy.:
4733G406	1"-5/4"	5

## HEXA / Visszacsapószelep



Kód:	Méret:	Csom. Egy.:
2301G403	3/8"	10
2301G404	1/2"	10
2301G405	3/4"	8
2301G406	1"	6
2301G407	5/4"	3
2301G408	6/4"	6
2301G409	2"	5
2301G410	2-1/2"	2
2301G411	3"	2
2301G412	4"	1

## / Visszacsapószelep + Szűrő



Kód:	Méret:	Csom. Egy.:
2304G403	3/8"	15
2304G404	5/4"	10
2304G405	3/4"	4
2304G406	1"	3
2304G407	5/4"	2
2304G408	6/4"	3
2304G409	2"	2
2304G410	2-1/2"	2
2304G411	3"	1
2304G412	4"	1

## VENUS / BB (Gázra)



### TECHNIKAI JELLEMZŐK:

#### Hőmérsékleti határok:

Folyadékokra: -15°C-tól +120°C-ig

Gázra: -20°C-tól +60°C-ig

#### Nyomáshatárok:

Folyadékokra: 50 bar-tól 16 bar-ig

Gázra: PN4

#### Alkalmazási területek:

A VENUS széria különösen ajánlott gázszerelésre, de kiváló eredménnyel ajánlják az ipari és a magánfűtési területén is, vizes berendezéseknél közepes nyomásnál, hidraulikában pneumatikában.

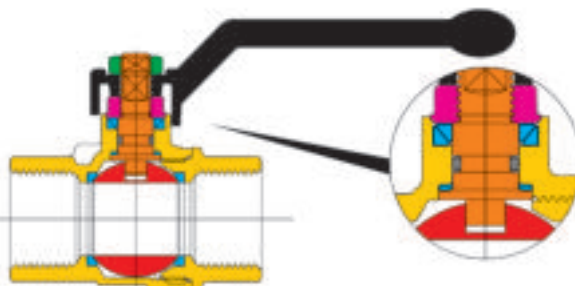
#### Csatlakoztatás:

Standard, belső menetes ISO7/1 Rp  
Külső menetes ISO 7/1 R

#### Működtető eszközök:

Alumínium fogantyú, T-fogantyú, acél emelőkar, négyszögletes kupak, hajtócsavar, tekerőgomb  
Rendelkezésre álló szín: sárga

### Metszet



## VENUS / BB (Gázra)



Kód: Méret: Csom. Egy.:

1001G206	1"	10
1001G207	5/4"	6
1001G208	6/4"	4
1001G209	2"	2
1001G210	2-1/2"	1
1001G211	3"	1
1001G212	4"	1



Kód: Méret: Csom. Egy.:

1021G202	1/4"	25
1021G203	3/8"	25
1021G204	1/2"	18
1021G205	3/4"	15

## VENUS / KB fix (Gázra)



Kód: Méret: Csom. Egy.:

1022G262	1/4"	25
1022G263	3/8"	25
1022G264	1/2"	18
1022G265	3/4"	15



Kód: Méret: Csom. Egy.:

1002G266	1"	8
1002G267	5/4"	4
1002G268	6/4"	4
1002G269	2"	2
1002G270	2-1/2"	1

## VENUS / BB Hollanderes (Gázra) / BM Tömlővéges (Gázra)



Kód: Méret: Csom. Egy.:

1021G244XG	1/2"-1/2"	12
1021G204XG	1/2"-3/4"	10
1021G205XG	3/4"-1"	5
1021G206XG	1"-5/4"	4



Kód: Méret: Csom. Egy.:

1021G244XA	1/2"	10
------------	------	----

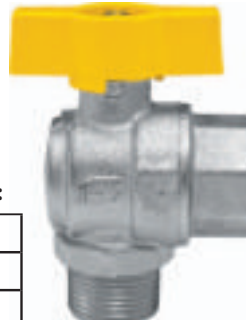
## VENUS / Sarok BB (Gázra)



Kód: Méret: Csom. Egy.:

1071G204	1/2"	12
1071G205	3/4"	10
1071G206	1"	6

## / Sarok KB fix (Gázra)



Kód: Méret: Csom. Egy.:

1074G264	1/2"	12
1074G265	3/4"	10
1074G266	1"	6

## VENUS / Főgáz (Gázóra bekötéshez)



Kód: Méret: Csom. Egy.:

0121N201	1/8"	25
----------	------	----



Magyarországi Főgázos kivitel!



Fővárosi Gázművek Zrt.

"Főgázra tervezve"

## ATHENA / BB (Gázra)



Kód:	Méret:	Csom. Egy.:
4212G203	1/2"	25
4210G206	1"	8

## / KB Fix (Gázra)



Kód:	Méret:	Csom. Egy.:
4213G264	1/2"	25

## PRESSTIGE GAS / P-P

## / P-BM



Kód:	Méret:	Csom. Egy.:
0701G735	15mm	20
0701G737	18mm	20
0701G739	22mm	10
0701G740	28mm	8
0701G741	35mm	5
0701G742	42mm	3
0701G7423	54mm	1



Kód:	Méret:	Csom. Egy.:
0702G735	15-1/2"	20
0702G737	18-1/2"	20
0702G739	22-3/4"	10
0702G740	28-1"	8
0702G741	35-5/4"	5

## PRESSTIGE GAS / P-KM



Kód:	Méret:	Csom. Egy.:
0703G735	15-1/2"	20
0703G737	18-1/2"	20
0703G739	22-3/4"	10
0703G740	28-1"	8
0703G741	35-5/4"	5

## TOF-PE / Átmeneti Idom KM

## / Átmeneti Idom BM



Kód:	Méret:	Csom. Egy.:
01010004	20-1/2"	50
01010005	25-3/4"	30
01010006	32-1"	25
01010007	40-5/4"	10
01010008	50-6/4"	6
01010009	63-2"	5



Kód:	Méret:	Csom. Egy.:
01020004	20-1/2"	50
01020005	25-3/4"	30
01020006	32-1"	25
01020007	40-5/4"	10
01020008	50-6/4"	6
01020009	63-2"	5

## TOF-PE / Összekötő

## / T-idom



Kód:	Méret:	Csom. Egy.:
01030004	20mm	40
01030005	25mm	20
01030006	32mm	10
01030007	40mm	6
01030008	50mm	4
01030009	63mm	2



Kód:	Méret:	Csom. Egy.:
01050004	20mm	25
01050005	25mm	10
01050006	32mm	8
01050007	40mm	5
01050008	50mm	3
01050009	63mm	2

## TOF-PE / T-idom BM



Kód:	Méret:	Csom. Egy.:
01040004	20-1/2"	40
01040005	25-3/4"	10
01040006	32-1"	10
01040007	40-5/4"	5
01040008	50-6/4"	4
01040009	63-2"	2

## / Könyök



Kód:	Méret:	Csom. Egy.:
01080004	20mm	30
01080005	25mm	20
01080006	32mm	10
01080007	40mm	6
01080008	50mm	4
01080009	63mm	2

## TOF-PE / Könyök KM



Kód:	Méret:	Csom. Egy.:
01060004	20-1/2"	30
01060005	25-3/4"	25
01060006	32-1"	20
01060007	40-5/4"	8
01060008	50-6/4"	5
01060009	63-2"	3

## / Könyök BM



Kód:	Méret:	Csom. Egy.:
01070004	20-1/2"	30
01070005	25-3/4"	25
01070006	32-1"	15
01070007	40-5/4"	8
01070008	50-6/4"	5
01070009	63-2"	3

## KRONOS / Átmeneti Idom BM (Vízre-Gázra)



Kód:	Méret:	Csom. Egy.:
E101N903	3/8"	25
E101N904	1/2"	20
E101N905	3/4"	20
E101N906	1"	10
E101N907	5/4"	9
E101N908	6/4"	8
E101N909	2"	5

### TECHNIKAI JELLEMZŐK:

Hőmérsékleti határok:

Folyadékokra: -20°C-tól 90°C-ig

Gázra: -20°C-tól 60°C-ig

Nyomáshatárok:

Folyadékokra: 50 bar-tól

Gázra: PN4

### Alkalmazási területek:

A KRONOS fémcsővet javasolják javításra, lakás és ipari fűtésben, víz megosztásában közepes nyomásnál.

## KRONOS / Átmeneti Idom KM



Kód:	Méret:	Csom. Egy.:
E102N963	3/8"	25
E102N964	1/2"	20
E102N965	3/4"	20
E102N966	1"	10
E102N967	5/4"	9
E102N968	6/4"	8
E102N969	2"	5

## / Összekötő (Vízre-Gázra)



Kód:	Méret:	Csom. Egy.:
E103N923	3/8"	20
E103N924	1/2"	15
E103N925	3/4"	10
E103N926	1"	8
E103N927	5/4"	12
E103N928	6/4"	8
E103N929	2"	6



Az Ön kereskedője:



[www.effebi.hu](http://www.effebi.hu)